

**АВТОМАТИЧЕСКИЙ ПРОТОЧНЫЙ  
ГАЗОВЫЙ ВОДОНАГРЕВАТЕЛЬ «ЛЕМАКС»  
СЕРИИ «АЛЬФА»  
МОДЕЛЕЙ «ТУРБО-24», «БАЛАНС-24»**



**EAC**

**ПАСПОРТ И РУКОВОДСТВО ПО ЭКСПЛУАТАЦИИ  
ТУ 4858-013-24181354-2014**



**STOP****ВНИМАНИЕ!**

1. До начала монтажа и эксплуатации прочтите «Руководство по эксплуатации».
2. Запрещается устанавливать аппарат в помещении объемом меньше 7,5 куб.м.
3. Обеспечьте постоянную подачу свежего воздуха в помещение .
4. Включение/выключение аппарата происходит автоматически после открытия/закрытия крана подачи воды.
5. Регулярно проверяйте герметичность газовых магистралей.  
При обнаружении утечки газа выключите аппарат и проветрите помещение. Пригласите специалистов уполномоченных служб.



## Уважаемый покупатель!

При покупке аппарата водонагревательного проточного газового бытового проверьте комплектность и товарный вид, а также требуйте заполнения торгующей организацией талонов на гарантийный ремонт. Перед установкой и эксплуатацией необходимо внимательно ознакомиться с правилами и требованиями, изложенными в настоящем руководстве по эксплуатации, соблюдение которых обеспечит безотказную длительную и безопасную работу водонагревателя.

Нарушение правил установки и эксплуатации может привести к несчастному случаю или вывести аппарат из строя.

Аппарат водонагревательный проточный газовый бытовой соответствует всем требованиям безопасности и экологии, установленным для данного вида товара, ГОСТ 19910 и ТУ 4858-013-24181354-2014.

### 1. ОБЩИЕ УКАЗАНИЯ

1.1. Аппарат водонагревательный проточный газовый бытовой, именуемый в дальнейшем «аппарат», предназначен для нагревания воды, используемой для бытовых нужд. Аппарат может быть использован для многоточечного водоразбора.

1.2. Аппарат предназначен для работы на природном газе по ГОСТ 5542-96.

1.3. Установка, монтаж, инструктаж владельца, профилактическое обслуживание, переоборудование, устранение неисправностей и ремонт производятся эксплуатационными организациями газового хозяйства или другими организациями, имеющими лицензию на данный вид деятельности. В разделе 12 должна быть отметка и штамп организации, производящей установку аппарата.

1.4. Ремонт и наблюдение за системой водопроводных и газовых коммуникаций производятся специализированными службами.

1.5. Ответственность за безопасную эксплуатацию аппарата и за содержание его в надлежащем состоянии несет его владелец.

## 2. ТЕХНИЧЕСКИЕ ДАННЫЕ

Таблица 1

	Наименование параметров	Значение показателя	
		«Турбо-24»	«Баланс-24»
	<b>Модель</b>		
2.1.	Тип камеры сгорания	закрытая	закрытая
2.2.	Номинальная тепловая мощность, кВт	24	24
2.3.	Номинальное давление природного газа, Па	1274	1274
2.4.	Номинальный расход природного газа, м3/ч	2,78	2,78
2.5.	Кэффициент полезного действия, %, не менее	84	84
2.6.	Давление подводимой воды для нормальной работы аппарата, атм	0,2-6	0,2-6
2.7.	Минимальный поток воды (для зажигания), л/мин	2,5	2,5
2.8.	Расход воды при нагреве на $\Delta t=25^{\circ}\text{C}$ , л/мин	12	12
2.9.	Температура продуктов сгорания, $^{\circ}\text{C}$ , не менее	110	110
2.10.	Розжиг аппарата электрический	да	да
2.11.	Модуляция пламени	да	да
2.12.	Диаметр газового патрубка, дм	1/2"	1/2"
2.13.	Диаметр водяных патрубков, дм	1/2"	1/2"
2.14.	Диаметр дымохода, мм	60	60/100
2.15.	Потребляемая мощность, Вт	40	40
2.16.	Габаритные размеры аппарата, мм (выс./шир./гл.)	560/350/106	560/350/106
2.17.	Масса аппарата, кг, не более	13.5	15.5

## 3. КОМПЛЕКТ ПОСТАВКИ

№	Наименование	Количество штук
1.	Аппарат	1
2.	Руководство по эксплуатации	1
3.	Упаковка	1
4.	Элемент крепления	1
5.	Дымоходная труба	1



#### 4. УКАЗАНИЯ ПО МЕРАМ БЕЗОПАСНОСТИ

4.1. **ВНИМАНИЕ:** во время работы аппарата температура облицовки в районе смотрового окна может достигать 100 °С. Прикосновение к поверхности облицовки в этой зоне может привести к ожогу. Во избежание пожара запрещается класть на аппарат или вешать вблизи него пожароопасные вещества и материалы.

4.2. При прекращении работы аппарата на длительное время его необходимо отключить от источника передачи газа.

4.3. Во избежание размораживания аппарата в зимнее время (при установке его в не отапливаемых помещениях) необходимо слить из него воду.

4.4. Во избежание несчастных случаев и выхода из строя аппарата потребителям

##### **ЗАПРЕЩАЕТСЯ:**

- самостоятельно устанавливать и запускать аппарат в работу;
- разрешать пользоваться аппаратом детям, а также лицам, не знакомым с настоящим руководством по эксплуатации;
- эксплуатировать аппарат на газе, не соответствующем указанному в табличке аппарату и «Свидетельству о приемке» данного руководства;
- в помещении, где установлен аппарат, закрывать решетку или зазор в нижней части дверцы или стены, предназначенных для притока воздуха, необходимого для горения газа;
- пользоваться неисправным аппаратом;
- самостоятельно разбирать и ремонтировать аппарат;
- вносить изменения в конструкцию аппарата;
- оставлять работающий аппарат без надзора;
- разжигать аппарат не подключенным к воде или не заполненным ею;
- применять огонь для обнаружения утечки газа.

4.5. При нормальной работе аппарата и при исправном газопроводе в помещении не должно ощущаться запаха газа. При появлении запаха газа в помещении

##### **НЕОБХОДИМО:**

- а) немедленно выключить аппарат;
- б) закрыть общий газовый кран на газопроводе;
- в) тщательно проветрить помещение;
- г) немедленно вызвать аварийную службу газового хозяйства: тел. - 04.

**До устранения утечки газа во избежание взрыва не производить никаких работ, связанных с искрообразованием: не зажигать огонь, не включать и не выключать электроприборы и электроосвещение, не курить.**

4.6. При обнаружении неисправности в работе аппарата необходимо обратиться в службу газового хозяйства, и до устранения неисправности аппаратом не пользоваться.

4.7. При пользовании неисправным аппаратом или при невыполнении вышеуказанных правил эксплуатации может произойти отравление газом или окисью углерода (СО), находящимися в продуктах неполного сгорания газа. Первыми признаками отравления являются: тяжесть в голове, сильное сердцебиение, шум в ушах, головокружение, общая слабость, затем могут появиться тошнота, рвота, одышка, нарушение двигательных функций. Пострадавший может внезапно потерять сознание.

Для оказания первой помощи необходимо: вынести пострадавшего на свежий воздух, расстегнуть стесняющую дыхание одежду, дать понюхать нашатырный спирт, тепло укрыть, но не давать уснуть, и вызвать врача. В случае отсутствия дыхания немедленно вынести пострадавшего в теплое помещение со свежим воздухом и производить искусственное дыхание, не прекращая его до приезда врача.

## 5. УСТРОЙСТВО АППАРАТА:

5.1.1. Аппарат настенного типа имеет прямоугольную форму, образуемую съемной облицовкой.

### МОДЕЛИ «Турбо-24», «Баланс-24»

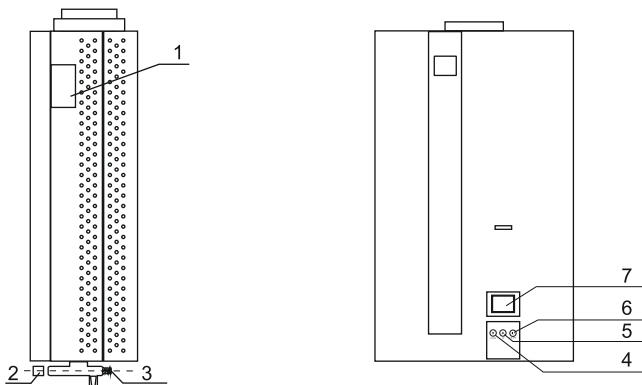


Рис. 1

1 – этикетка, 2 – регулятор потока воды, 3 – ручка фильтра, 4 – кнопка запуска, 5, 6 – регулятор температуры, 7 – дисплей

## Конструкция и основные узлы аппарата.

### МОДЕЛЬ «Турбо-24»

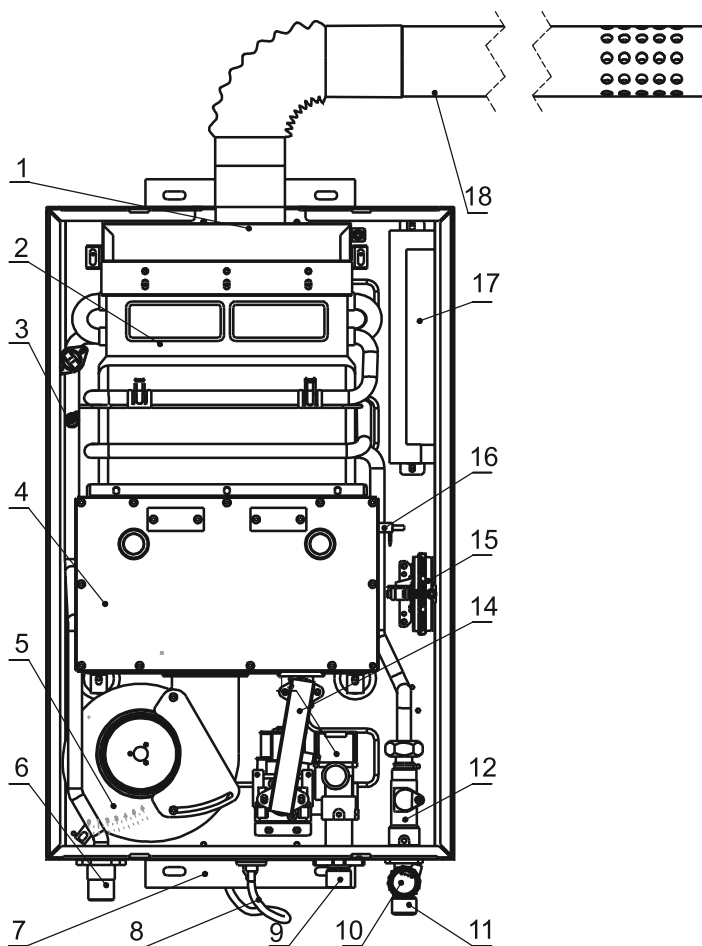


Рис. 2

1 – тягостабилизатор, 2 – теплообменник, 3 – датчик температуры воды, 4 – горелка, 5 – вентилятор, 6 – патрубок горячей воды, 7 – нижний кронштейн, 8 – электрический шнур с «вилкой», 9 – газовый патрубок, 10 – регулятор расхода воды, 11 – патрубок холодной воды, 12 – водная часть, 13 – датчик расхода воды, 14 – газовые соединения, 15 – воздушный прессостат, 16 – электрод розжига, 17 – плата управления, 18 – дымоходная труба



## Конструкция и основные узлы аппарата.

### МОДЕЛЬ «Баланс-24»

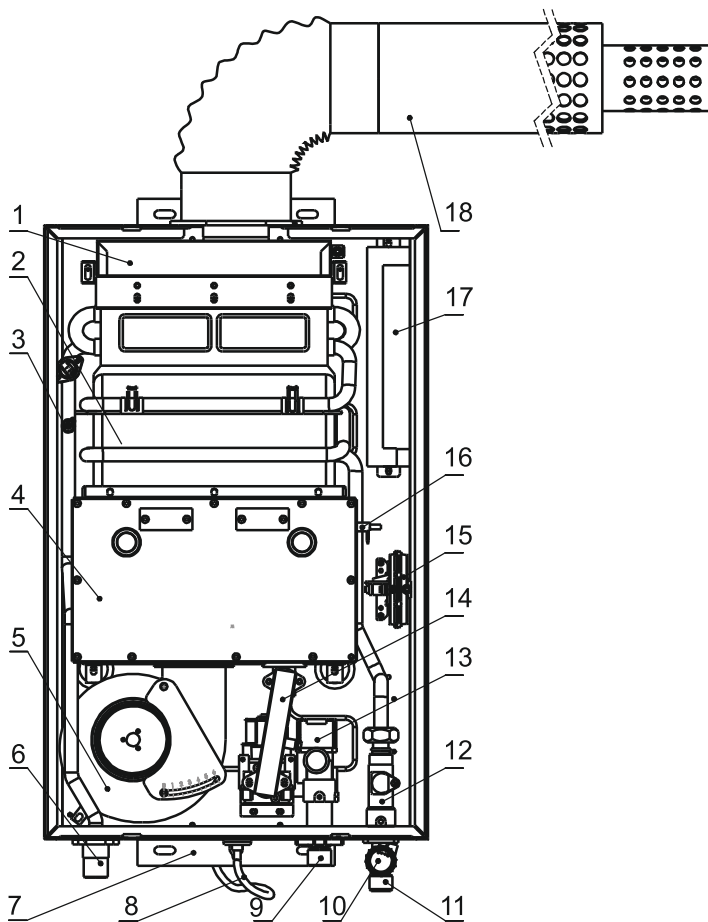


Рис. 3

1 – тягостабилизатор, 2 – теплообменник, 3 – датчик температуры воды, 4 – горелка, 5 – вентилятор, 6 – патрубок горячей воды, 7 – нижний кронштейн, 8 – электрический шнур с «вилкой», 9 – газовый патрубок, 10 – регулятор расхода воды, 11 – патрубок холодной воды, 12 – водная часть, 13 – датчик расхода воды, 14 – газовые соединения, 15 – воздушный прессостат, 16 – электрод розжига, 17 – плата управления, 18 – дымоходная труба

## 6. ПОРЯДОК УСТАНОВКИ:

### 6.1. Установка аппарата.

6.1.1. Аппарат должен устанавливаться в кухнях или других нежилых помещениях в соответствии с Проектом газификации и СНиП 42-01-2002, СП 42-101-2003, ПБ 12-529-03, СНиП II-35-76, СНиП 2.04.05-91.

6.1.2. Установка и монтаж аппарата должны производиться эксплуатационной организацией газового хозяйства или другими организациями, имеющими лицензию на данный вид деятельности.

6.1.3. Аппарат вешают на элементы крепления, установленные на стене.

Присоединительные размеры для подключения трубопроводов: воды G-1/2B, газа G-1/2B, трубы дымоотводящей (диаметр, согласно таблицы технических данных).

6.1.4. Аппарат рекомендуется устанавливать так, чтобы смотровое окно было на уровне глаз потребителя.

### 6.2. Подключение воды и газа.

6.2.1. Подключение следует выполнять трубами 15 мм. При монтаже трубопроводов рекомендуется сначала произвести присоединение к местам подвода и отвода воды, заполнить теплообменник и водяную систему водой и только после этого осуществить присоединение к месту подвода газа.

Присоединение не должно сопровождаться взаимным натягом труб и частей аппарата во избежание смещения или поломки отдельных деталей и частей аппарата и нарушения герметичности газовой и водяной систем.

6.2.2. После установки аппарата места его соединений с коммуникациями должны быть проверены на герметичность.

6.2.3. Проверка герметичности мест соединений подвода и отвода воды производится открыванием запорного вентиля холодной воды (при закрытых водоразборных кранах).

Течь в местах соединений не допускается.

6.2.4. Проверку герметичности мест соединения подвода газа производить открытием общего крана на газопроводе при отключенном аппарате.

Проверку производить обмыливанием мест соединений или специальными приборами. Утечка газа не допускается.

6.2.5. При подключении токопроводящими трубами или шлангами необходимо установить диэлектрическую вставку

### 6.3. Установка дымоотводящего патрубка для отвода продуктов сгорания.

6.3.1. Вывод дымоотводящего патрубка за пределы здания должен производиться в соответствии с СНиП ПМР 42-01-02.

6.3.2. Дымоотводящий патрубок стоит устанавливать с уклоном 10-12% вниз во избежание попадания в него дождевой воды или конденсата.

6.3.3. Промежутки между патрубком и отверстием в стене рекомендуется заполнить пожароустойчивым материалом.

6.3.4. При необходимости патрубок может быть удлинен.

### 6.4. Подключение электрической части.

6.4.1. Аппарат требует обязательного заземления. Требуется установка стабилизатора напряжения.

6.5. После установки, монтажа и проверки на герметичность должна быть проверена работа автоматики безопасности.

## 7. ПОРЯДОК РАБОТЫ:

7.1. Инструкция по вводу аппарата в эксплуатацию.

7.1.1. Вставьте «вилку» в розетку.

Необходимо соблюдение п. 6.4. настоящего руководства.

7.1.2. Откройте кран холодной воды и кран горячей воды.

7.1.3. Включите подачу газа.

7.1.4. Нажмите кнопку запуска на панели управления.

7.1.5. Установите необходимую температуру нажатием соответствующих кнопок.

7.1.6. Через некоторое время начнет подаваться горячая вода заданной температуры.

7.1.7. Откройте проток воды, должно произойти воспламенение в камере сгорания и начнет подаваться горячая вода. Иногда из-за присутствия воздуха в трубе камера сгорания не может быть зажжена сразу, тогда повторите открытие крана еще несколько раз.

7.1.8. При прекращении потока воды водонагреватель автоматически прекратит работу.

7.1.9. В дальнейшем для запуска водонагревателя достаточно просто открыть кран протока воды.

## 8. ТЕХНИЧЕСКОЕ ОБСЛУЖИВАНИЕ:

8.1. Для обеспечения безотказной длительной работы и сохранения рабочих характеристик аппарата необходимо регулярно производить уход, осмотр и техническое обслуживание. Сервисное обслуживание данного аппарата требует наличия специальных технических знаний и квалификации, поэтому компания-изготовитель настоятельно рекомендует осуществлять обслуживание аппарата только с привлечением специалистов технических служб, имеющих государственную лицензию на проведение подобных работ. Никогда не пытайтесь самостоятельно регулировать аппарат или осуществлять ремонт аппарата.

8.2. Уход.

8.2.1. Аппарат следует сохранять в чистоте, для чего необходимо регулярно удалять пыль с верхней поверхности аппарата, а также протирать облицовку сначала влажной, а затем сухой тряпкой. В случае значительного загрязнения сначала следует протереть облицовку мокрой тряпкой, смоченной нейтральным моющим средством, а затем сухой тряпкой.

8.2.2. Запрещается применять моющие средства усиленного действия и содержащие абразивные частицы, бензин или другие органические растворители для чистки поверхности облицовки и пластмассовых деталей.

8.2.3. Профилактика против образования накипи.

Если аппарат подключен к водопроводу с жесткой водой, то в процессе эксплуатации может наблюдаться снижение температуры или ослабление струи горячей воды. Причина этого - образование накипи в теплообменнике. Для уменьшения влияния накипи на работу аппарата рекомендуется не допускать перегрева воды свыше 60 °С, регулируя температуру с помощью ручки управления мощностью и ручки регулировки потока воды.

### 8.3. Осмотр.

- а) проверить отсутствие сгораемых предметов около аппарата;
  - б) проверить отсутствие утечки газа (по характерному запаху) и течи воды (визуально);
  - в) проверить исправность горелок по картине горения: пламя основной горелки должно быть голубым, ровным и не иметь желтых коптящих языков, указывающих на загрязнение наружных поверхностей сопел и входных отверстий секций горелок.
- В случаях обнаружения утечек газа или воды, а также неисправности горелки необходимо устранить утечку либо произвести чистку теплообменника и внутренних полостей горелок.

### 8.4. Техническое обслуживание:

#### 8.4.1. Чистка горелки.

Завод-изготовитель рекомендует проводить регулярную (ориентировочно 1 раз в год) плановую чистку горелки. Данная процедура выполняется в следующей последовательности:

- отключите подачу газа;
- снимите кожух прибора;
- отсоедините горелку;
- прочистите поверхность горелки мягкой щеткой.

#### 8.4.2. Чистка и промывка теплообменника от накипи внутри труб:

- снять камеру сгорания;
- приготовить 10% раствор лимонной кислоты (100 гр порошковой лимонной кислоты на 1 литр теплой воды 50 °С);
- залить раствор в трубопровод теплообменника и выдержать 15-20 мин;
- промыть трубопровод теплообменника водой;
- установить теплообменник в аппарат;

Работы, связанные с техническим обслуживанием, которые не являются гарантийными обязательствами завода-изготовителя:

- чистка и промывка теплообменника от сажи снаружи;
- чистка и промывка фильтров воды и газа;
- чистка и промывка основной горелки;
- чистка электродов розжига и ионного контроля пламени;
- проверка герметичности газовых и водяных систем аппарата;
- проверка работы автоматики безопасности.

## 9. ПРАВИЛА ХРАНЕНИЯ:

9.1. Аппарат должен храниться и транспортироваться в упаковке только в положении, указанном на манипуляционных знаках.

9.2. Условия хранения аппаратов и транспортирования 2(С) - 4 ГОСТ 15150-86.

9.3. При хранении аппарата более 12 месяцев последний должен быть подвергнут консервации по ГОСТ 9.014

9.4. Отверстия входных и выходных патрубков должны быть закрыты заглушками или пробками.

9.5. Через каждые 6 месяцев хранения аппарат должен подвергаться техническому осмотру, при котором проверяется отсутствие попадания влаги и засорений пылью узлов и деталей аппарата.

9.6. Аппараты следует укладывать не более чем в пять ярусов при складировании в штабеля и транспортировании.

## 10. СВИДЕТЕЛЬСТВО О ПРИЕМКЕ:

Аппарат водонагревательный проточный газовый бытовой

Заводской номер

Аппарат отрегулирован на **природный газ**

Дата выпуска

Дата продажи

Наименование и печать организации, продавшей аппарат

М.П.



## 11. ГАРАНТИЙНЫЕ ОБЯЗАТЕЛЬСТВА:

11.1. Гарантийный срок эксплуатации аппарата при соблюдении потребителем условий транспортирования, хранения, монтажа и эксплуатации – 1 год со дня продажи.  
Средний срок службы аппаратов - не менее 12 лет.

11.2. В случае отказа в работе аппарата в течение гарантийного срока эксплуатации потребитель имеет право на бесплатный ремонт либо замену прибора. Гарантийный ремонт аппарата производится службами газового хозяйства или другими организациями, выполняющими их функции по месту жительства потребителя. По результатам ремонта оформляется талон на гарантийный ремонт.

11.3. Предприятие-изготовитель не несет ответственности и не гарантирует работу аппарата в следующих случаях:

- а) несоблюдения правил установки и эксплуатации;
- б) если монтаж и ремонт аппарата производились лицами или организациями на это не уполномоченными;
- в) если не заполнен контрольный талон на установку аппарата;
- г) если отсутствует штамп торгующей организации и дата продажи в гарантийном талоне;
- д) при механических повреждениях и нарушениях пломб;
- е) при образовании накипи и прогара на стенках теплообменника;
- ж) если аппарат был установлен в систему водоснабжения с содержанием солей магния и кальция более 4 моль/м<sup>3</sup> без дополнительной очистки (смягчения) воды.

## 12. ОТМЕТКА ОБ УСТАНОВКЕ АППАРАТА И ПРОВЕДЕНИИ ТЕХНИЧЕСКОГО ОБСЛУЖИВАНИЯ:

Аппарат установлен, проверен и пущен в работу сотрудником газового хозяйства или другой организации, имеющей лицензию на данный вид деятельности.

Штамп организации

Работник

\_\_\_\_\_ (Фамилия И.О.)

\_\_\_\_\_ (подпись)

Об основных правилах пользования аппаратом владелец проинструктирован

\_\_\_\_\_ 201\_\_г.

\_\_\_\_\_ (подпись владельца аппарата)

\_\_\_\_\_ 201\_\_г.

\_\_\_\_\_ (штамп газового хозяйства)

**ГАРАНТИЙНЫЙ ТАЛОН №1****ООО «ЛЕМАКС»****г. Таганрог, Ростовская область,  
Николаевское Шоссе, 10-в, тел./факс.: (8634) 31-23-45****ТАЛОН № \_\_\_\_\_**Заводской номер \_\_\_\_\_  
Модель аппарата \_\_\_\_\_  
Фирма-продавец \_\_\_\_\_  
« \_\_\_\_\_ » \_\_\_\_\_ 20\_\_ г.

Штамп магазина

Владелец и его адрес \_\_\_\_\_  
\_\_\_\_\_Выполнены работы по устранению неисправностей:  
\_\_\_\_\_  
\_\_\_\_\_  
\_\_\_\_\_Представитель организации  
\_\_\_\_\_

(ФИО, дата)

Владелец (подпись) \_\_\_\_\_

Штамп организации \_\_\_\_\_

(подпись)

« \_\_\_\_\_ » \_\_\_\_\_ 20\_\_ г.

**КОРЕШОК ТАЛОНА**на гарантийный ремонт аппарата \_\_\_\_\_  
Изыят « \_\_\_\_\_ » \_\_\_\_\_ 20\_\_ г. Представитель организации**ГАРАНТИЙНЫЙ ТАЛОН №2****ООО «ЛЕМАКС»****г. Таганрог, Ростовская область,  
Николаевское Шоссе, 10-в, тел./факс.: (8634) 31-23-45****ТАЛОН № \_\_\_\_\_**Заводской номер \_\_\_\_\_  
Модель аппарата \_\_\_\_\_  
Фирма-продавец \_\_\_\_\_  
« \_\_\_\_\_ » \_\_\_\_\_ 20\_\_ г.

Штамп магазина

Владелец и его адрес \_\_\_\_\_  
\_\_\_\_\_Выполнены работы по устранению неисправностей:  
\_\_\_\_\_  
\_\_\_\_\_  
\_\_\_\_\_Представитель организации  
\_\_\_\_\_

(ФИО, дата)

Владелец (подпись) \_\_\_\_\_

Штамп организации \_\_\_\_\_

(подпись)

« \_\_\_\_\_ » \_\_\_\_\_ 20\_\_ г.

**КОРЕШОК ТАЛОНА**на гарантийный ремонт аппарата \_\_\_\_\_  
Изыят « \_\_\_\_\_ » \_\_\_\_\_ 20\_\_ г. Представитель организации

## **ПРЕИМУЩЕСТВА:**

- **автоматический электророзжиг;**
- **автоматическое отключение при отсутствии тяги;**
- **отключение газа при затухании пламени горелки;**
- **модуляция пламени;**
- **блокировка подачи газа при отсутствии протока воды;**
- **защита от избыточного давления воды;**
- **экономичный режим;**
- **обеспечение работы при низком давлении воды;**
- **бездыхмоходная система удаления отработанных газов.**